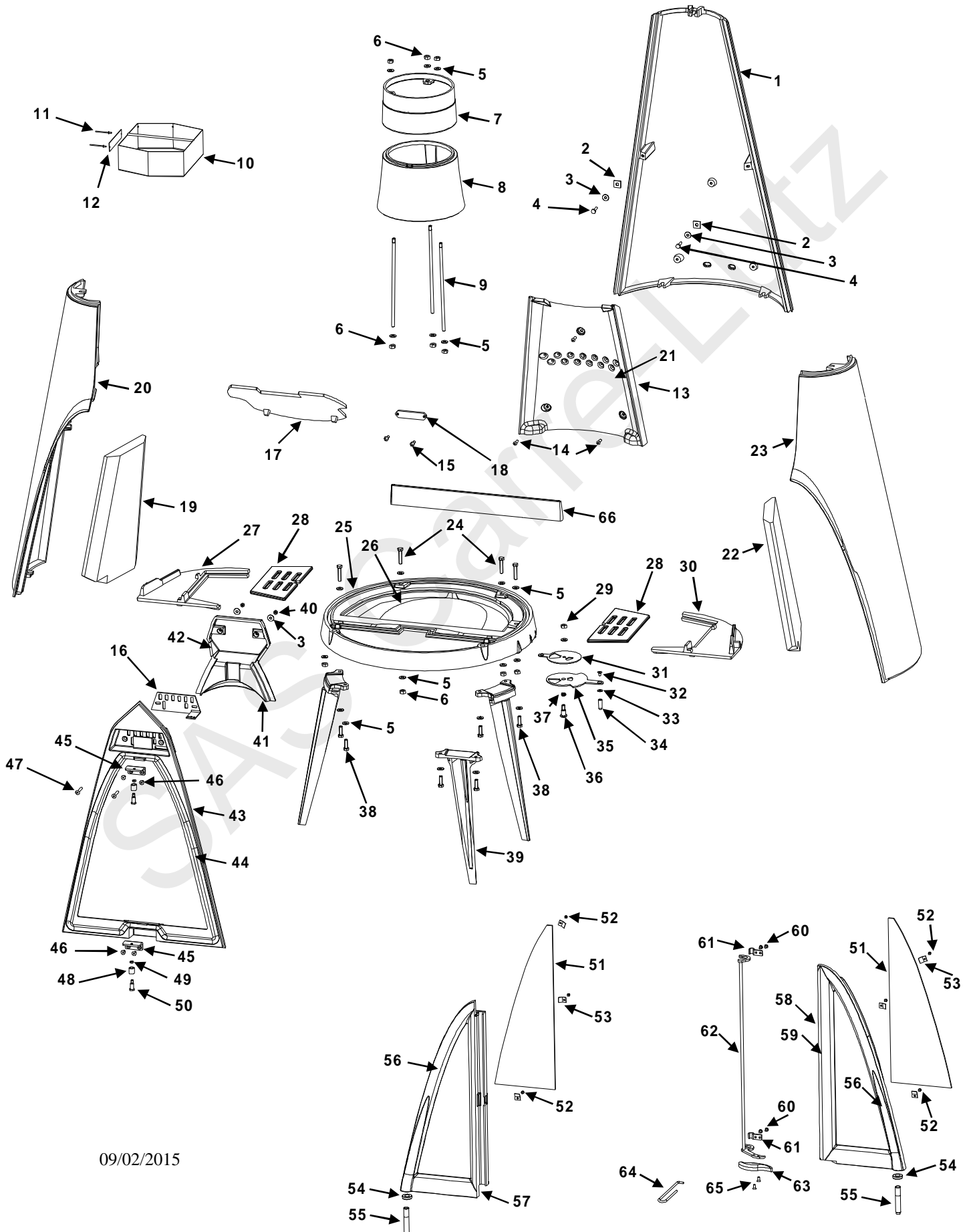


Poêle à bois TIPI

référence 6153 44



Poêle à bois TIPI

référence 6153 44

Repère	Nbr	Désignation	Référence
1	1	Fond	FB 610381
2	2	Cale oblique de 8	AV 4240080
3	2	Rondelle de 6 large	AV 4110060
4	2	Vis tête hexagonale de 6x30	AV 8406300
5	20	Rondelle de 8 large	AV 4110080
6	10	Ecrou de 8	AV 7100080
7	1	Avaloir	FB 610390
8	1	Dessus	FB 610384
9	3	Tirant	AS 610136A
10	1	Cendrier	AT 610142C
11	1	Plaque signalétique	PS 615344
12	2	Rivet de 3x8	AV 5203080
13	1	Taque	FB 610392
14	3	Vis tête bombée empreinte hexagonale creuse de 6x20	AV 8686200
15	2	Vis tête cylindrique empreinte hexagonale creuse de 6x20	AV 8666206
16	1	Registre de réglage d'arrivée d'air secondaire	AT 610144A
17	1	Défecteur	FB 610395
18	1	Bride	AT 610147B
19	1	Panneau de vermiculite gauche	AI 703111A
20	1	Coté gauche	FB 610383
21	1	Joint thermocorde Ø12, longueur 1.016 mètre	AI 3030012
22	1	Panneau de vermiculite droit	AI 703110A
23	1	Coté droit	FB 610382
24	4	Vis tête hexagonale de 8x40	AV 8408400
25	1	Socle	FB 610380
26	1	Joint thermocorde Ø5, longueur 0.631 mètre	AI 303005
27	1	Support de grille foyère gauche	FB 610389
28	2	Grille foyère	FB 610391
29	1	Ecrou de 8 frein	KAV 7010080
30	1	Support de grille foyère droit	FB 610388
31	1	Tôle d'appui	AT 610351B
32	1	Vis tête fraisée empreinte hexagonale creuse de 6x16 inox	AV 8636166
33	1	Rondelle de 6	AV 4100060
34	1	Bouton de registre	AS 750120A
35	1	Registre de réglage d'arrivée d'air primaire	AT 610143B
36	1	Vis de registre	AS 750123C
37	1	Ressort registre	AS 750125A
38	6	Vis tête hexagonale de 8x25	AV 8408250
39	3	Pied	FB 610393
40	2	Ecrou de 6	AV 7100060
41	1	Guide d'air	FB 610394
42	1	Joint plat, longueur 0.646 mètre	KAI 010080
43	1	Façade	FB 610385
44	1	Joint thermocorde Ø12, longueur 1.713 mètre	AI 303212
45	2	Equerre support excentrique	AT 610146A
46	4	Vis tête fraisée empreinte hexagonale creuse de 6x10	AV 8636100
47	2	Vis tête fraisée empreinte hexagonale creuse de 6x35	AV 8636350
48	2	Entretoise de roulement excentrique	AS 610306A
49	2	Ecrou bas de 6	AV 7130060
50	2	Axe excentrique	AS 610307A
51	2	Vitre	AX 615344A
52	6	Vis tête cylindrique empreinte pozy de 4x6	AV 8644062
53	6	Attache de vitre	AS 700262
54	2	Bague de rotation	AS 610137B
55	2	Axe de rotation	AS 610138A
56	2	Joint thermocorde Ø5 (vitrage), longueur 1.166 mètre	AI 303005
57	1	Porte gauche	FB 610387
58	1	Porte droite	FB 610386
59	1	Joint thermocorde Ø5, longueur 0.523 mètre	AI 303005
60	4	Vis tête bombée empreinte hexagonale creuse de 4x10	AV 8684100
61	2	Bride de tringlerie	AT 610147B
62	1	Tringle	AT 610145B
63	1	Poignée	AD 800000A
64	1	Main froide	AS 800255
65	2	Vis tête fraisée empreinte hexagonale creuse de 5x10	AV 8635100
66	1	Chenet	FB 610396